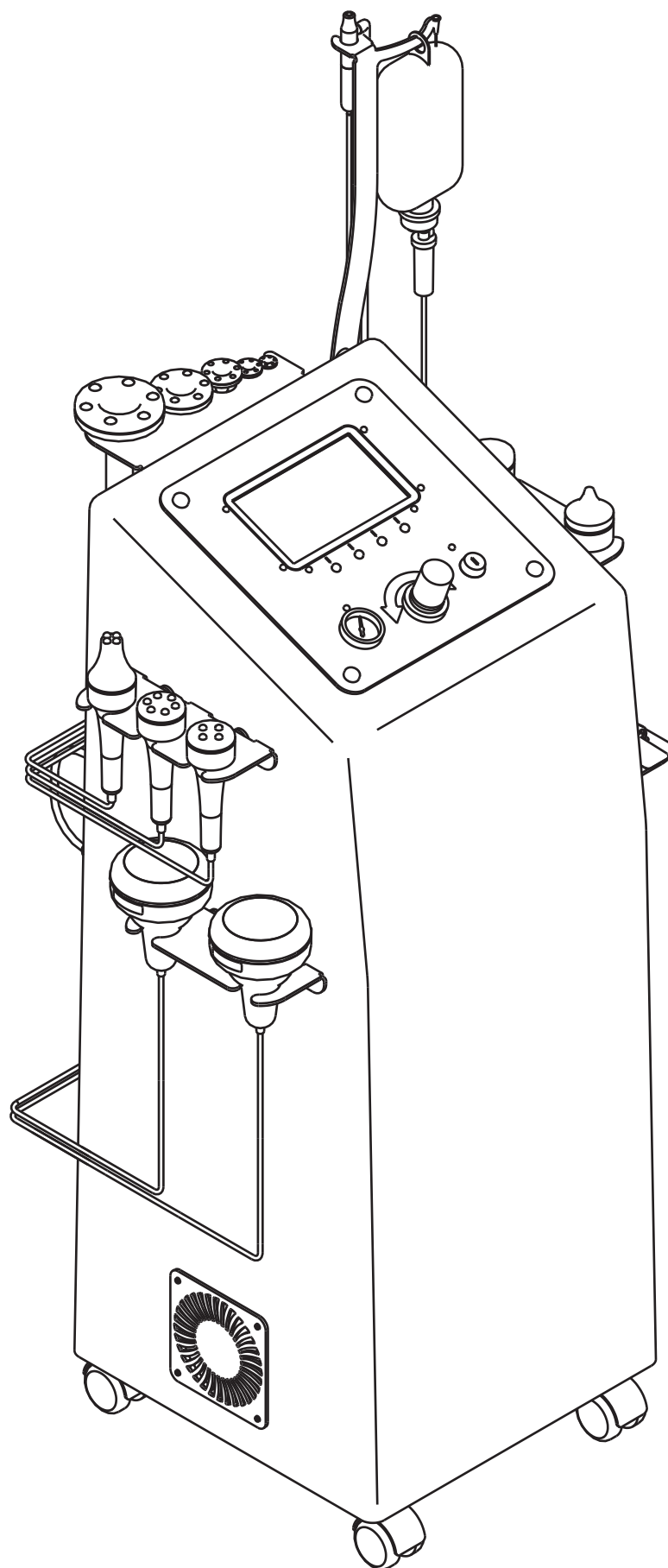


Dispositivo estetico multifunzionale. Manuale d'uso

BEAUTY Technology
ESTETICA PROFESSIONALE



Informazioni sulla Sicurezza

Per un utilizzo sicuro

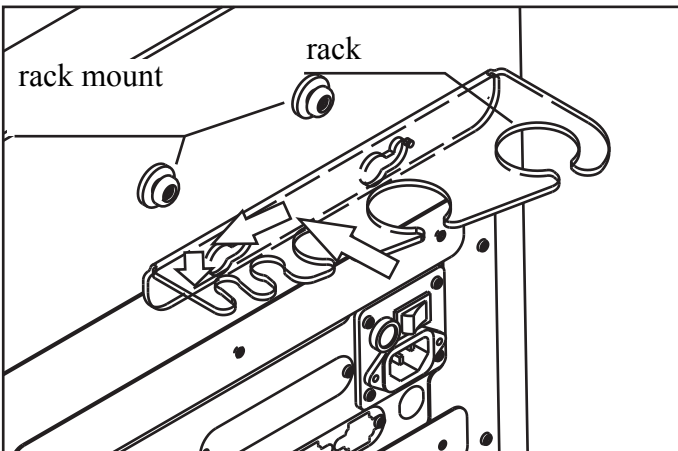
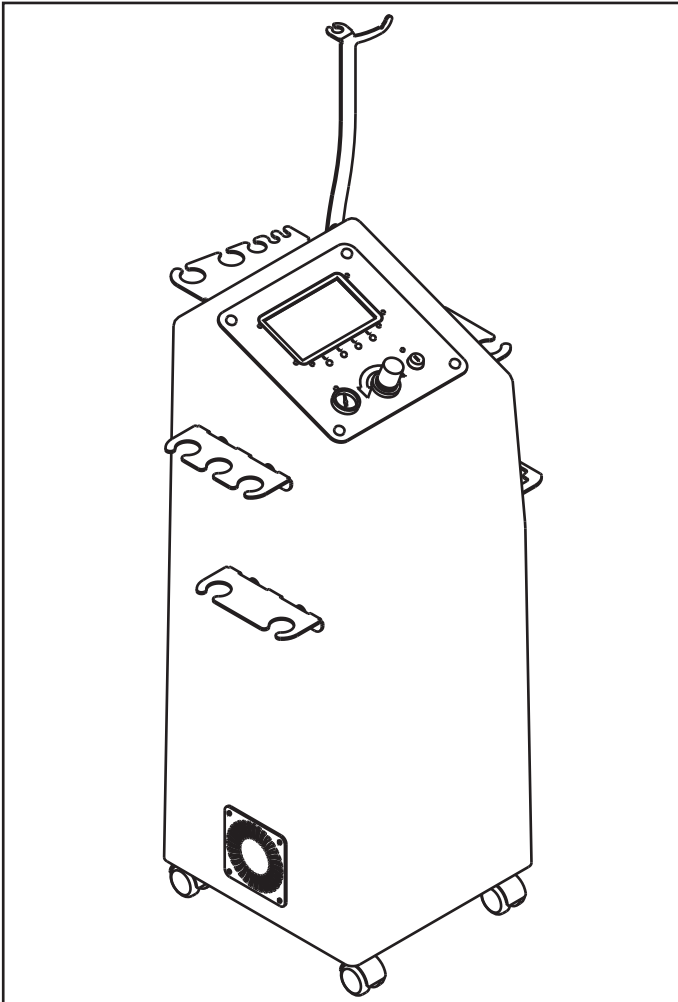
Il dispositivo è pensato esclusivamente per un utilizzo professionale, e deve essere utilizzato soltanto da personale adeguatamente preparato. Il produttore non è responsabile di danni causati da un utilizzo improprio dello strumento. Prima di azionare il dispositivo leggere attentamente le seguenti avvertenze per la manutenzione.

1. Non smontare il dispositivo di propria iniziativa. Qualsiasi tipo di riparazione deve essere effettuata da personale autorizzato dal fornitore.
2. Non installare né utilizzare il dispositivo con le mani bagnate o in prossimità dell'acqua. Assicurarsi che il dispositivo non si bagni.
3. Assicurarsi di avere scollegato l'alimentazione del dispositivo e, se necessario, contattare l'assistenza nei seguenti casi:
 - a) Il dispositivo è venuto a contatto con l'acqua
 - b) Odori strani, fumo o forti rumori provenienti dal macchinario
 - c) Il cavo dell'alimentazione è danneggiato
 - d) Il dispositivo risulta danneggiato dopo una caduta.
4. Non appoggiare niente sui fili e non installare il dispositivo in luoghi dove questi possano venire calpestati.
5. Assicurarsi di avere scollegato l'alimentazione quando il dispositivo non è in uso.
6. Non inserire alcunché nella presa a muro del dispositivo per non provocare un corto circuito o un incendio. Qualora qualsiasi oggetto finisse all'interno del dispositivo non estrarlo di propria iniziativa ma contattare l'assistenza o il fornitore.
7. Non posizionare il dispositivo su supporti instabili.
8. L'azienda si riserva il diritto di modificare le informazioni della presente guida senza preventiva notifica.
9. Si raccomanda di seguire le istruzioni operative.

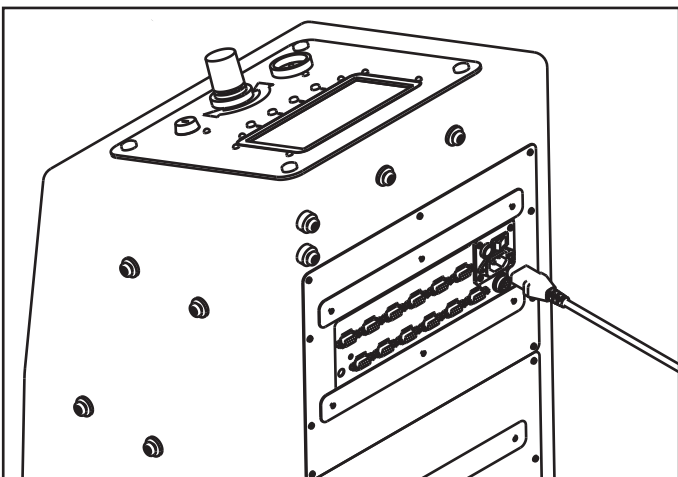
Installazione del Dispositivo

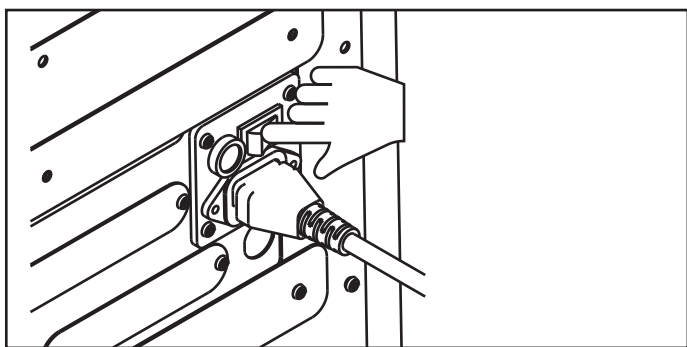
Appoggiare lo strumento su una superficie
liscia e stabile

Fissare i supporti per le testine



Collegare l'alimentazione





Accendere il dispositivo premendo il pulsante 'switch'

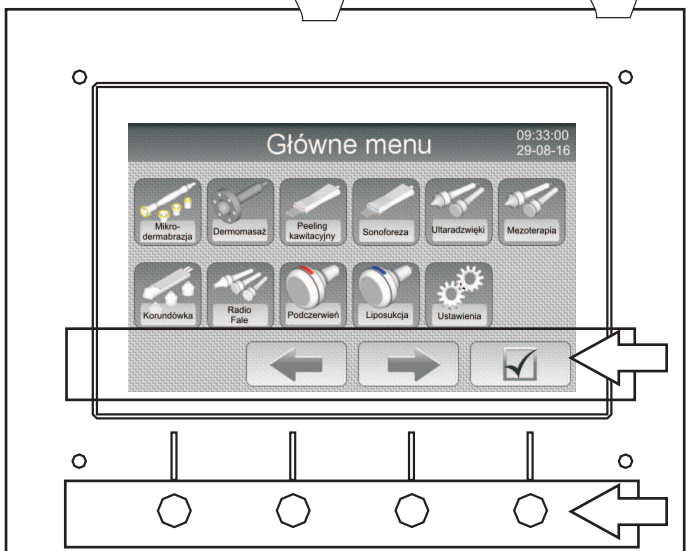


Menu Principale

Utilizzare i comandi sullo schermo per scorrere il menu. E' possibile selezionare opzioni tramite l'icona



Le opzioni del menu possono inoltre essere selezionate toccando direttamente l'icona



Le funzioni in alto alla schermata sono identiche a quelle in basso



Impostazioni



Tornare al menu principale



Impostare la lingua



Codice di servizio

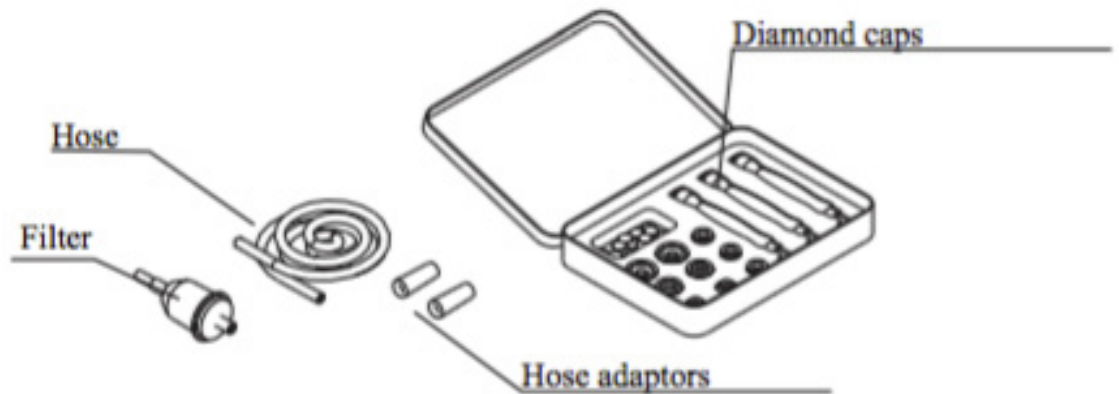


Impostazione data e ora

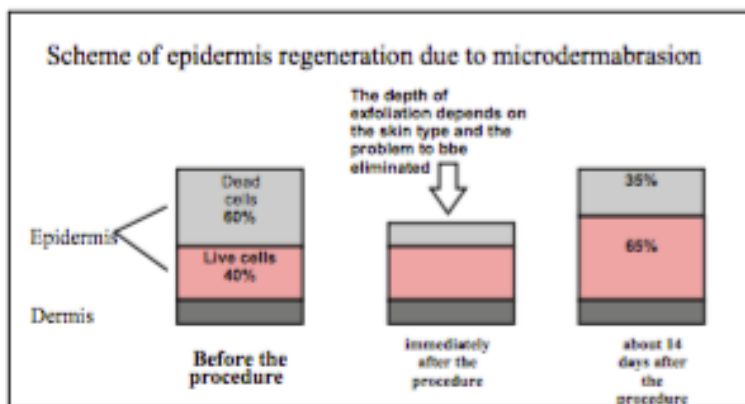


Per passare alla funzione successiva mantenere premuto
Tornare al menu principale

Microdermoabrasione al Diamante



La microdermoabrasione fa parte delle procedure di abrasione meccanica per l'epidermide. Consente di effettuare una lenta abrasione controllata della superficie della pelle, micro-strato per micro-strato, fino al raggiungimento del livello desiderato e sotto un costante controllo visivo. Rispetto ad altre procedure quali peeling chimico, dermoabrasione e laser resurfacing, la microdermoabrasione comporta livelli di complicazione minimi, e non provoca rischi di iperpigmentazione e ferite. A dispetto degli effetti in superficie, le trasformazioni a livello istologico osservati al microscopio elettronico non interessano solo l'epidermide, ma anche il derma. Il trattamento causa l'ispessimento dell'epidermide e stimola la sintesi di collagene ed elastina. La tecnica, pertanto, è stata ampiamente utilizzata per il ringiovanimento della pelle, per l'assottigliamento delle rughe e il riassorbimento delle cicatrici, l'eliminazione dei nei, la pulizia del viso. A causa della parziale rimozione degli strati più superficiali dell'epidermide, viene innescata una più intensa produzione di cellule nuove e completamente funzionali che dal livello basale si spostano agli strati più esterni, sostituendo le cellule danneggiate. Il processo di esfoliazione è graduale, pertanto non vi è il rischio di effetti profondi o irregolari che potrebbero portare alla formazione di cicatrici. La microabrasione controllata è una tecnica moderna che, tramite un peeling leggero, consente il trattamento di specifici problemi della pelle. L'intensità del trattamento (la profondità del peeling) può essere modificata adattandola alle caratteristiche del paziente.



Il risultato della microdermoabrasione è l'eliminazione delle tossine e delle sostanze dannose presenti negli strati più profondi della pelle come risultato del massaggio a Vacuum (la testina risucchia i residui epiteliali sottoposti ad esfoliazione) e del consistente arricchimento della pelle con ossigeno e del miglioramento della microcircolazione. Il trattamento è indolore, semplice, breve e non sussiste il rischio di scatenare allergie, come succede per altri tipi di peeling. Dopo il trattamento il paziente non vede compromesse le proprie attività quotidiane. Se svolto da un estetista esperto, il trattamento della microdermoabrasione è estremamente efficace e assolutamente sicuro.

Indicazioni per la microdermoabrasione

- Acne (comedoni, papule)
- Cicatrici post-acne - seborrea - xerosi
- acne, milio
- cheratosi (Keratosis pilaris)
- pori dilatati
- cicatrici atrofiche e cheloidi
- iper o ipopigmentazione
- pelle danneggiata dall'esposizione al sole (viso, braccia, collo)
- epidermide dura, ruvida
- smagliature
- ringiovanimento della pelle: eliminazione delle linee di espressione attorno a occhi, labbra e collo, pelle cadente

Preparazione della pelle alla procedura di microdermoabrasione

Non sono necessarie particolari procedure per preparare la pelle al trattamento ma, nei cinque giorni precedenti alla seduta, è consigliabile evitare: creme depilatorie – elettrolisi, ceretta - spugne abrasive/spazzole per la pulizia del viso – gel e creme per il peeling del viso.

Procedura di microdermoabrasione

Rimuovere il makeup dal viso, ripulire la pelle con acido borico o etanolo (in caso di pelle molto oleosa). Durante il trattamento l'estetista applicherà alla pelle una speciale testina che si muoverà lungo l'intera superficie esfoliata. L'effetto esfoliante sarà raggiunto grazie all'azione abrasiva del rivestimento in diamante della testina e dall'aspirazione pelle esfoliata tramite una pompa. La procedura durerà circa 20-30 minuti. Durante la procedura è possibile eliminare una superficie da 5 a 15 volte l'intera area trattata (ad es., il viso). Il trattamento è indolore. All'inizio del trattamento il paziente può avvertire sulla pelle la sensazione dovuta all'aspirazione e un leggero fastidio dovuto all'abrasione. Nel caso di particolare sensibilità individuale, è possibile anestetizzare la pelle con crema EMLA prima del trattamento.

Effetti collaterali post-trattamento

- Piccole ferite da ago, bruciate, prurito – questi sintomi scompaiono in fretta.
- Arrossamento persistente (fino a 24-48 ore); l'arrossamento diventa meno intenso giorno dopo giorno, e non impedisce l'utilizzo di makeup nè qualunque tipo di attività quotidiana.
- Aumento della sensibilità della pelle.
- Petecchie insorte dopo avere preso aspirina o medicinali antinfiammatori non steroidei (può durare 24-72 ore).

Impatto della microdermoabrasione sulla pelle

- Miglioramento della qualità della pelle (struttura e colore) – aumento dell'elasticità della pelle.
- Riduzione dei pori dilatati, rimozione dei punti neri – riduzione delle rughe superficiali, assottigliamento delle rughe, eliminazione dei nei (o segni di invecchiamento).

Skin care fai-da-te

Evitare di prendere il sole per le 48 ore successive al trattamento.

Evitare il nuoto in acqua clorata (piscine) per le 48 ore successive al trattamento.

Bere 8-12 bicchieri di acqua minerale al giorno (per aumentare ulteriormente l'elasticità della pelle).

I pazienti con nei dovrebbero utilizzare prodotti per la pelle sbiancanti tra un trattamento e l'altro; tali prodotti dovrebbero essere applicati 24 ore dopo il trattamento di microdermoabrasione 2 volte al giorno. Si consiglia di utilizzare durante il giorno una crema per la protezione solare (almeno filtro 25).

Frequenza dei trattamenti di microdermoabrasione

Sono necessari generalmente dai 2 ai 10 trattamenti (in media, 5) con intervalli di 1-4 settimane, a seconda delle indicazioni e dalla volontà del paziente. Gli effetti delle procedure di microdermoabrasione sono più evidenti dopo ogni trattamento. Per mantenere e migliorare i risultati ottenuti, si raccomanda di effettuare un trattamento ogni 4-6 settimane. La microdermoabrasione può essere effettuata su qualunque tipo di pelle (pelle oleosa, con acne, pelle sensibile, pelle secca, bianca, molto abbronzata, pallida, scura) e su qualsiasi parte del corpo, come viso, collo, décolleté, schiena, gambe.

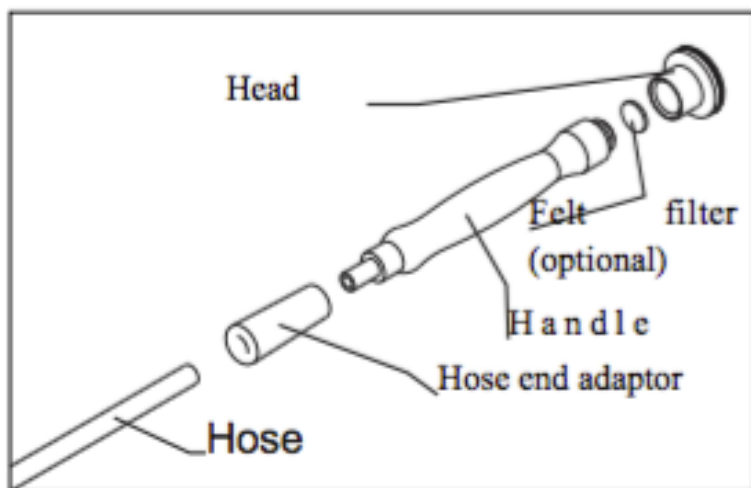
Poiché le testine in diamante sono a diretto contatto con la pelle vengono sterilizzate o disinfettate ad ogni utilizzo con disinfettanti o detergenti liquidi.

- Profondità di abrasione sicura e controllata
- Stimolazione del processo di produzione del collagene
- Procedura quasi indolore
- Possibilità di trattamenti frequenti
- Assenza di sanguinamenti o ferite
- Rapidi tempi di guarigione

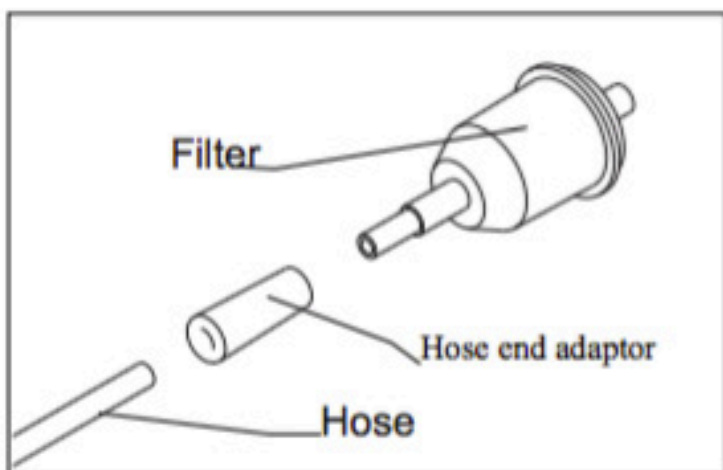
Nessuna controindicazione in caso di

- Gravidanza
- Mestruazioni
- Abbronzatura
- Pelle a vascolarizzazione superficiale.

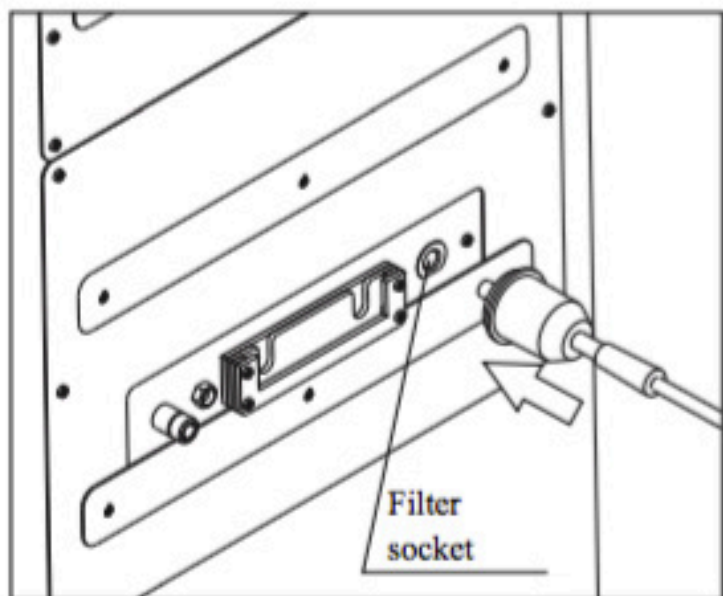
Installazione della testina



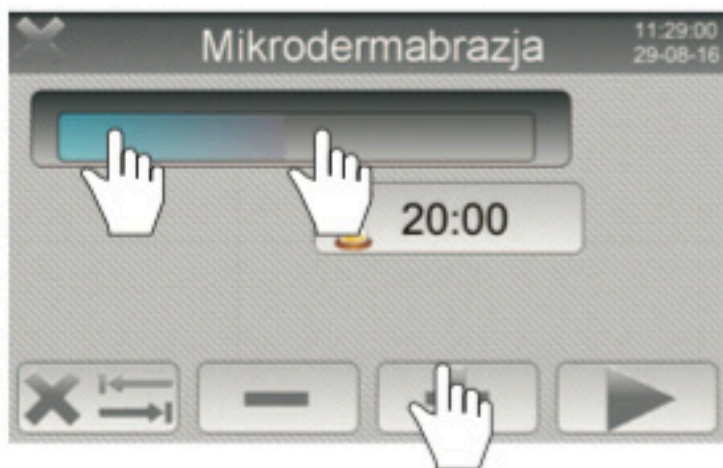
La sequenza di assemblaggio è libera, ma si consiglia, come prima cosa, di inserire un adattatore di gomma sul tubo.



Fissare il filtro all'altra estremità del cavo.

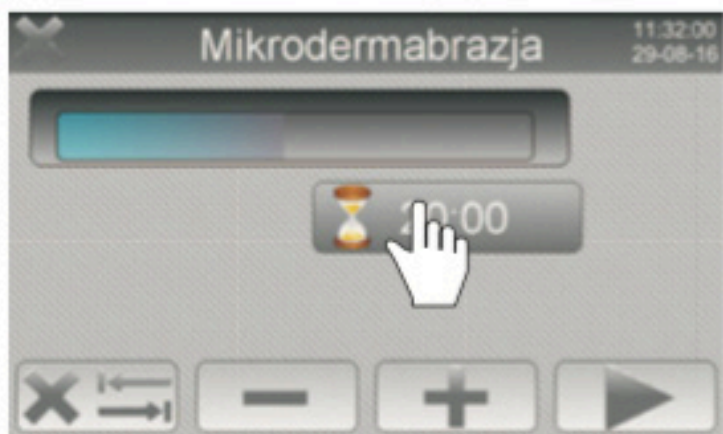


Fissare il filtro all'apposita presa sul retro del dispositivo.



L'avvio del dispositivo può essere effettuato tramite I comandi (+), (-) oppure tramite l'interruttore sul pannello a destra (+) o a sinistra (-). E' inoltre possibile accendere o spegnere il dispositivo utilizzando il cursore sullo schermo.

La durata del trattamento può essere modificata cliccando sul timer e modificando le impostazioni tramite gli indicatori o tramite il pulsante



per poi settare i nuovi valori per mezzo degli indicatori.

Avviare il dispositivo premendo



Interromperlo premendo



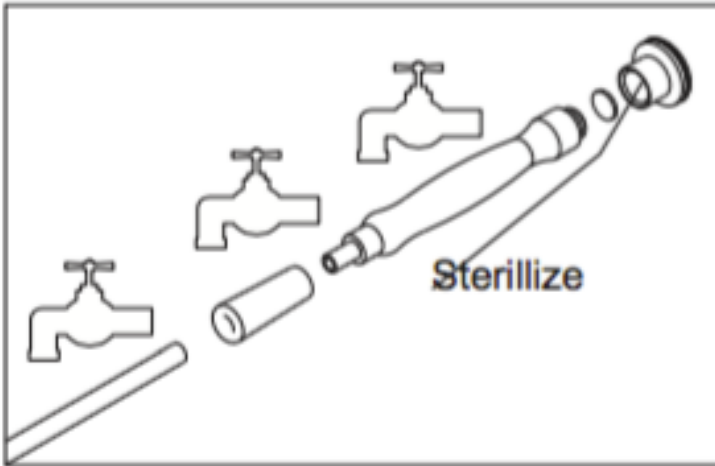
E' inoltre possibile tornare al menu principale premendo



Oppure tenendo premuto



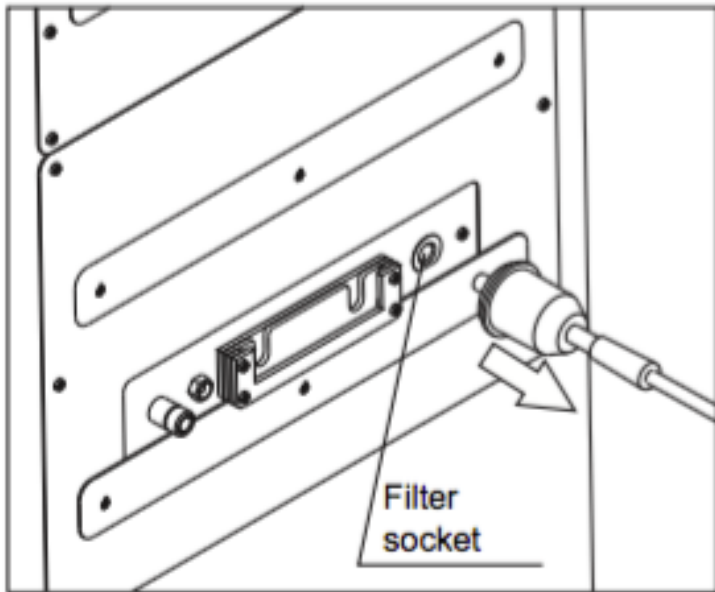
Manutenzione



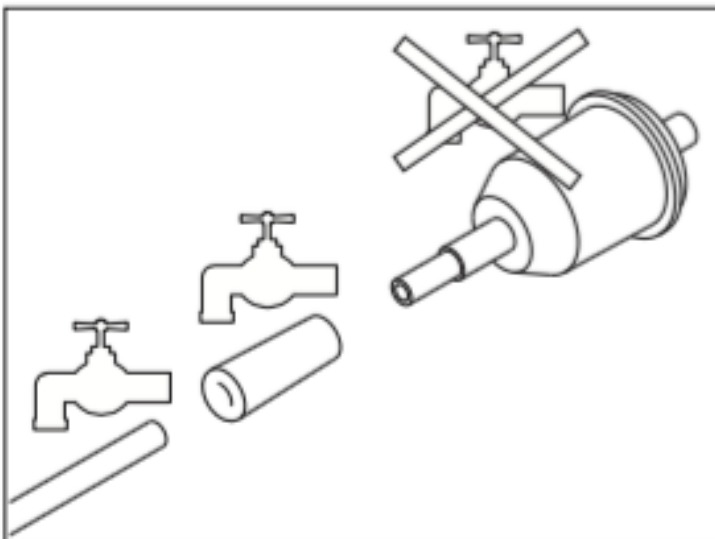
Disassemblare il manipolatore dopo il trattamento.

Dopo il lavaggio, asciugare accuratamente tutti gli elementi

Il filtro in feltro dovrà essere sostituito dopo ciascuna procedura.



Rimuovere il filtro dalla presa



BEAUTY Technology

ESTETICA PROFESSIONALE

Via carlo farini, 70 - 20159 Milano (MI)

Cel.: (+39) 340 905 66 29

Tel.: (+39) 02 890 560 80

info@beautytechnology.it

www.beautytechnology.it